

Valvole rotative SE_ - Rotary valves SE_

Ad entrata laterale per granuli - 1bar – Offset inlet for pellets - 1bar

- Entrata laterale per un avviamento sicuro sotto battente
Offset inlet for safe starting under head of product
- Nessun taglio o degrado del prodotto
No product shear degradation
- Regolatore di portata all'entrata
Adjustable feed rating slide plate at the inlet
- Costruzione robusta
Heavy duty construction
- Minime perdite di trafilamento
Minimum gas leakage
- Versioni certificate ATEX 94/9/EC
Versions in accordance with ATEX 94/9/EC



Applicazione <i>Application</i>	Alimentatori di pellets, scaglie, fiocchi ed altri materiali granulari fino a 10mm in sistemi di trasporto pneumatico o scaricatori e dosatori sotto sili e tramogge.	<i>Volumetric feeders for pellets, chips, flakes, and other granular bulk materials up to 10mm in pneumatic conveying systems or dischargers and metering valves below silos and hoppers.</i>
Dimensioni <i>Size</i>	6, 8, 10, 12, 16 da 8 a 102 Litri/giro	6, 8, 10, 12, 16 8 to 102 Litres/rev.
Pressione <i>Pressure range</i>	Fino a 1bar di pressione differenziale	<i>Up to 1bar differential pressure</i>
Temperatura <i>Temperature</i>	Fino a 40°C Versioni per alte temperature	<i>Up to 40°C High temperature versions</i>
Materiali di costruzione <i>Construction materials</i>	<ul style="list-style-type: none"> ■ Corpo Acciaio al carbonio, Acciaio inossidabile ■ Coperchi Ghisa, Acciaio inossidabile, Alluminio ■ Rotore Acciaio al carbonio, acciaio inossidabile ■ Trattamenti superficiali interni Nichelatura chimica, cromatura dura ■ Finiture superficiali Vari gradi di finiture disponibili 	<ul style="list-style-type: none"> ■ <i>Body</i> <i>Carbon steel, Stainless steel</i> ■ <i>End covers</i> <i>Cast iron, Cast Stainless steel, Cast aluminium</i> ■ <i>Rotor</i> <i>Carbon steel, stainless steel</i> ■ <i>Internal surface treatments</i> <i>Nickel-plating, Hard chrome-plating</i> ■ <i>Surface finish</i> <i>Vari grades available</i>

Valvole rotative SE_ - Rotary valves SE_

Caratteristiche - Design features

Trasmissione diretta o a catena

Direct drive or chain drive

Portina di accesso per regolare il diaframma scorrevole o consentire la pulizia interna.

Access hand-hole to permit adjustment of the inlet slide orifice plate or for possible clean out of the valve.

Basse perdite di trafilamento grazie a minimi giochi interni ed a rotori con 10 o 12 pale

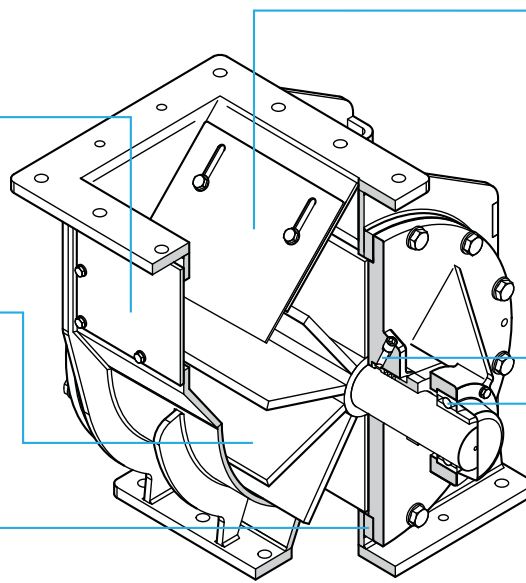
Versioni a smontaggio rapido, per una facile pulizia interna

Minimal gas leakage due to close clearances and 10 or 12 vanes rotors

Fast opening versions for easy internal cleaning

Perfetta tenuta tramite O-ring tra corpo e coperchi

Air-tight with O-ring on end cover



Entrata ed uscita tangenziali eliminano il taglio ed il degrado del prodotto pur consentendo un ottimo coefficiente di riempimento. Il diaframma scorrevole all'entrata può essere regolato per variare la portata della valvola.

Offset inlet and discharge openings to prevent product shear degradation while allowing optimum feed efficiency. The inlet slide orifice plate can be adjusted to vary the throughput of the valve.

Tenuta flussata, nessun deposito di materiale all'interno della tenuta. Disponibile anche con tenuta a premibaderna o a grasso

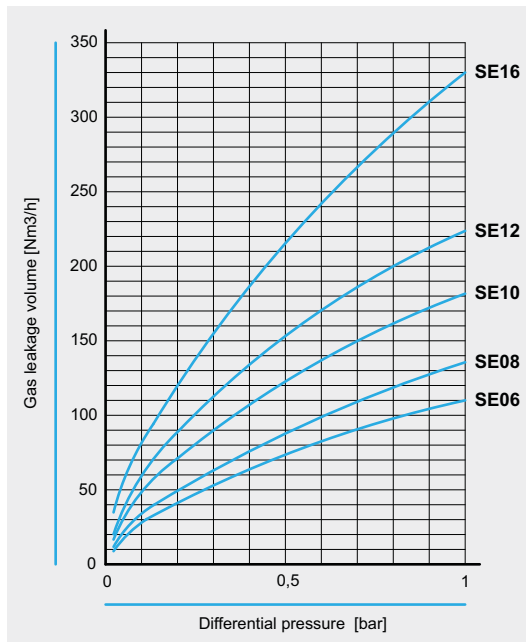
Air purge type seal, no deposit or dirty around the seal. Packing gland or grease type seals available on request

Cuscinetti stagni ingrassati a vita, montati esternamente, consentono utilizzi con alte temperature e non sono a contatto con il materiale

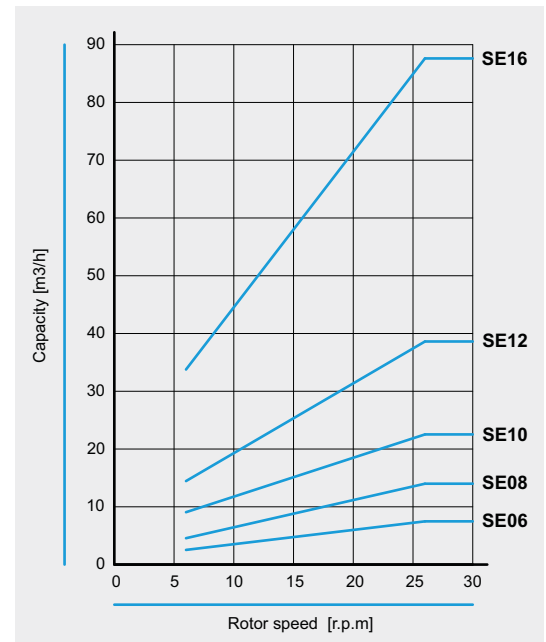
Outboard mounted sealed ball bearings, with lifetime grease fill, facilitate use at high temperature and preclude product ingress

Dati tecnici - Technical data

Diagrammi Diagrams



■ Diagramma delle perdite di trafilamento
Gas leakage diagram

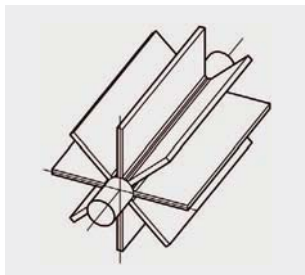


■ Diagramma delle portate (Portata massima con granuli di plastica, granulometria 3 mm)
Capacity diagram (Max. Throughput with plastic pellets, particle size 3mm)

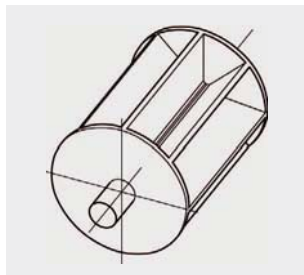
Valvole rotative SE_ - Rotary valves SE_

Opzioni ed accessori - Options and accessories

Rotori Rotors

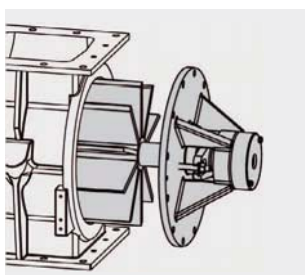


■ **Rotore A** Rotore aperto
Rotor A Open end rotor

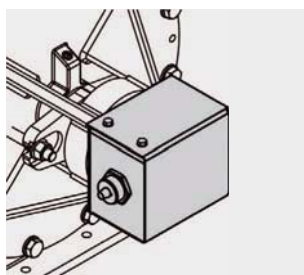


■ **Rotore AS** Rotore chiuso
Rotor AS Closed end rotor

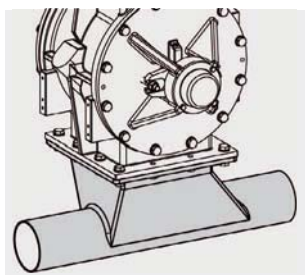
Accessori Accessories



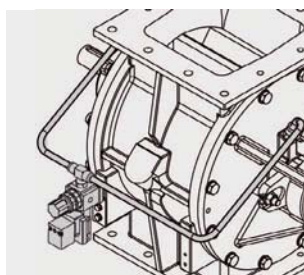
■ **Versione a smontaggio rapido**
Fast opening version



■ **Controllo di rotazione**
Motion indicator



■ **Iniettore per trasporti pneumatici**
Pneumatic conveying manifold

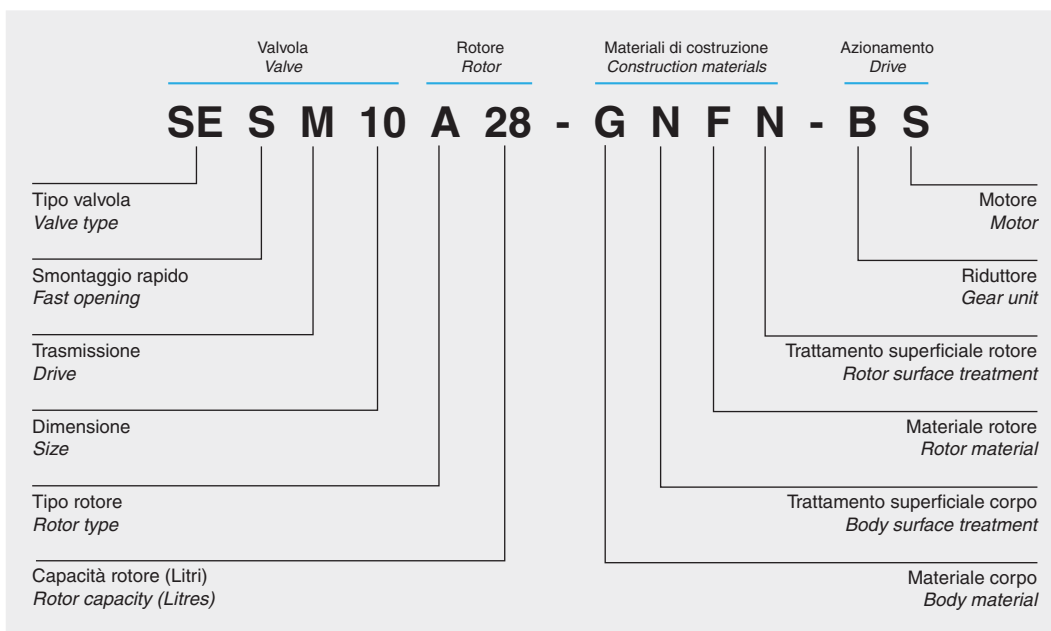


■ **Sistema di flussaggio delle tenute**
Shaft seals air purge system

Valvole rotative SE_ - Rotary valves SE_

Designazione - Type designation

Esempio
Example



SEM



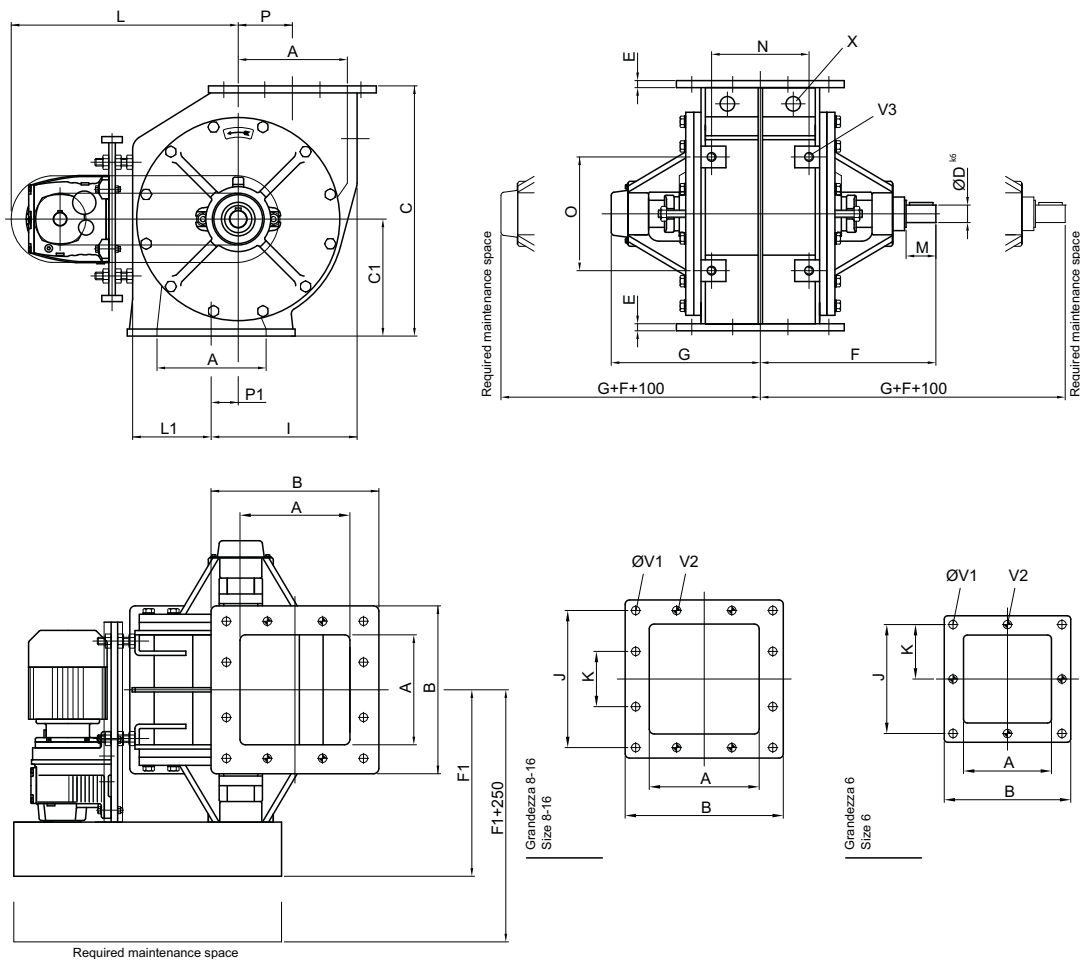
SEC



SES

Valvole rotative SEC - Rotary valves SEC

Dimensioni - Dimensions



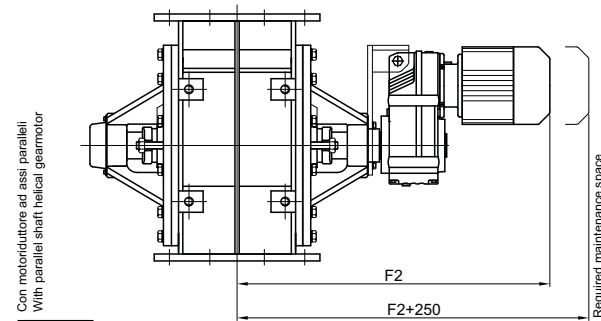
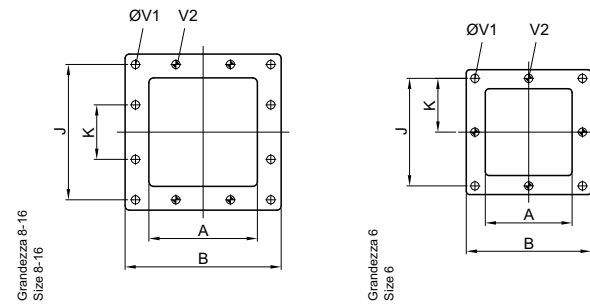
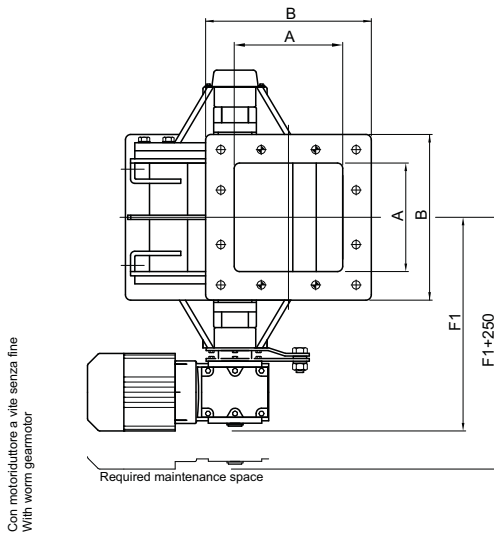
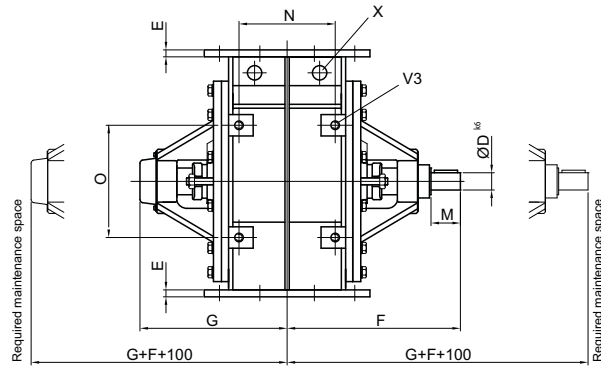
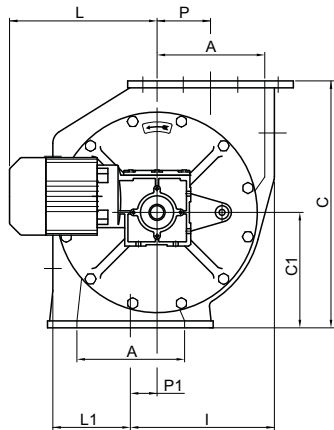
	Ltr/rev Ltr/giro	A	B	C	C1	Ø D ^{k6}	E	F	F1	G	I	L
SEC06	8	150	260	372	177,5	30	13	294,5	319	247	225	444
SEC08	14	200	310	462	216	35	13	330	344	272	270	444
SEC10	28	250	375	554	254	35	13	355	370	297	332	522
SEC12	43	300	425	614	279	42	13	398	402	335	383	587
SEC16	102	380	508	775	355	42	16	449	453	386	494	668

	L1	M	N	O	P	P1	J	K	Ø V1	V2	V3	X	kg ¹⁾
SEC06	173	50	112	190	90	40	210	105	14	M12	M16	2 x G ^{3/8"}	145
SEC08	192	60	180	210	100	50	260	90	14	M12	M16	2 x G ^{3/4"}	200
SEC10	236	60	252	280	125	62,5	324	108	14	M12	M16	2 x G1"	270
SEC12	262	65	304	320	150	62,5	380	130	14	M12	M16	2 x G1 ^{1/2"}	380
SEC16	344	65	370	340	190	90	458	158	16	M14	M20	2 x G1 ^{1/2"}	500

1) Peso approssimativo
Weight approx

Valvole rotative SEM - Rotary valves SEM

Dimensioni - Dimensions



	Ltr/rev Ltr/giro	A	B	C	C1	Ø D ^{k6 1)}	E	F	F1	F2	G	I	L
SEM06	8	150	260	372	177,5	30	13	294,5	404	610	247	225	349
SEM08	14	200	310	462	216	35	13	330	440	659	272	270	361
SEM10	28	250	375	554	254	35	13	355	465	684	297	332	361
SEM12	43	300	425	614	279	42	13	398	510	750	335	383	404
SEM16	102	308	508	775	355	42	16	449	561	816	386	494	428

	L1	M	N	O	P	P1	J	K	Ø V1	V2	V3	X	kg ²⁾
SEM06	173	50	112	190	90	40	210	105	14	M12	M16	2 x G ^{3/8"}	135
SEM08	192	60	180	210	100	50	260	90	14	M12	M16	2 x G ^{3/4"}	190
SEM10	236	60	252	280	125	62,5	324	108	14	M12	M16	2 x G1"	260
SEM12	262	65	304	320	150	62,5	380	130	14	M12	M16	2 x G1 1/2"	360
SEM16	344	65	370	340	190	90	458	158	16	M14	M20	2 x G1 1/2"	480

1) Misure non valide per motoriduttore ad assi paralleli
Measurements not valid for parallel shaft helical gearmotor

2) Peso approssimativo
Weight approx

Altri prodotti YOUNG-MASSA - Other YOUNG-MASSA products



DC_
Valvole rotative – 0,1 bar
Rotary valves – 0,1 bar



DT_
Valvole rotative – 1 bar
Rotary valves – 1 bar



DR_
Valvole rotative DIN PN10 – 1 bar
Rotary valves DIN PN10 – 1 bar



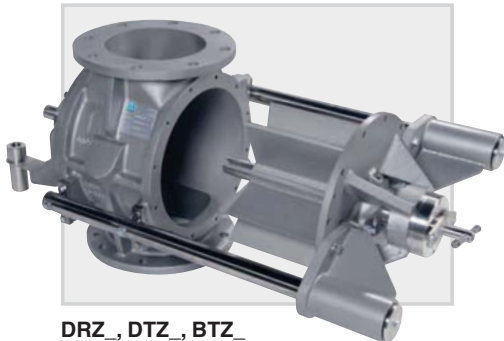
BT_
Valvole rotative a flusso attraversato – 1 bar
Blow-thru rotary valves – 1 bar



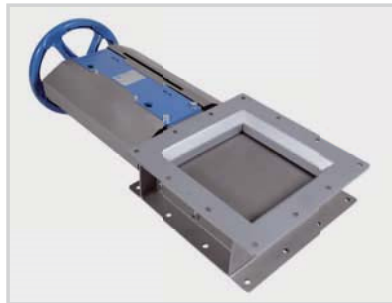
SE_
Valvole rotative per granuli – 1 bar
Rotary valves for pellets – 1 bar



DRS_, DTS_, BTS_
A smontaggio rapido per facile pulizia interna
Fast opening for easy internal cleaning



DRZ_, DTZ_, BTZ_
A smontaggio rapido con guide di estrazione
Fast opening with supporting bars



VP_, VPH_
Valvole a ghigliottina
Slides Valves



SA_
Valvole a doppio clapet
Double flap gate valves



C_, S_, F_, V_, VF_
Scaricatori retrattili
Loading chutes



TC_
Trasportatori a coclea
Screw conveyors

Over
30
Years of service



YOUNG-MASSA Srl

Via S. Maria, 5
20873 Cavenago Brianza (MB) - Italia
Tel: +39 0295019613
Fax: +39 0295019413
info@youngmassa.it
www.youngmassa.it