

Valvole rotative DRZ, DTZ, BTZ - Rotary valves DRZ, DTZ, BTZ

A smontaggio rapido con guide di estrazione - Fast opening with supporting bars

- Facile estrazione del rotore e del coperchio senza l'ausilio di sostegni
Easy removal of rotor and end cover without lifting
- Pulizia semplice e sicura delle superfici interne
Safe and easy cleaning of internal surfaces
- Il rotore ed il coperchio possono essere smontati separatamente
Rotor and end cover can be removed separately
- Disponibili in versione sanitaria
Sanitary versions available
- Trasmissione diretta o a catena
Direct drive or chain drive
- Versioni certificate ATEX 94/9/EC
Versions in accordance with ATEX 94/9/EC
- Versioni compartimentanti dell'esposizione e della fiamma per polveri St2 - 10 bar conformi alla EN15089
Explosion/Flame barrier version for dusts St2 - 10 bar in accordance with EN15089



Applicazione *Application*

Sono usate dove si necessitano frequenti smontaggi e pulizie interne.

Are used where frequent disassembly and internal cleaning is required.

Due guide con cuscinetti lineari sostengono il rotore ed il coperchio che possono essere facilmente estratti consentendo un'accurata pulizia e ispezione interna.

Two supporting bars with linear bearings provide maximum support for the rotor and end cover so it can be pulled out and the valve can be thoroughly internally cleaned and inspected.

Dimensioni *Size*

6, 8, 10, 12

6, 8, 10, 12

Materiali di costruzione *Construction materials*

- Corpo e coperchi
Fusioni di Ghisa, Acciaio inossidabile, Alluminio
- Rotore
Acciaio al carbonio, acciaio inossidabile
- Estremità delle pale
Acciaio antiusura, acciaio inossidabile
- Trattamenti superficiali interni
Nichelatura chimica, cromatura dura
- Finiture superficiali
Vari gradi di finiture disponibili

- *Housing and End covers*
Cast iron, Cast stainless steel, Cast aluminium
- *Rotor*
Carbon steel, stainless steel
- *Replaceable blade tips*
Hardened steel, stainless steel
- *Internal surface treatments*
Nickel-plating, Hard chrome-plating
- *Surface finish*
Various grades available



BTZ



DTZ

Valvole rotative DRZ, DTZ, BTZ - Rotary valves DRZ, DTZ, BTZ

Caratteristiche - Design features

Versione sanitaria (Opzionale):

Parti a contatto con il prodotto lucidate
Ra<0,8 µm, rotore con smussi su 3
lati senza rinforzi interni, tenuta albero
conforme FDA

Sanitary version (Optional):

Product contact surfaces polished
Ra<0,8 µm, rotor with Chamfered
blades on 3 side without
stiffening bars, shaft seal
FDA - conforming

Il coperchio ed il rotore possono essere estratti in pochi minuti,
senza l'ausilio di utensili, consentendo l'accesso a tutte le parti a
contatto con il prodotto

**End cover and rotor can be removed within a few minutes,
without tools, for full access to all product-contact surfaces**

Tenuta flussata, nessun deposito di materiale
all'interno della tenuta
Disponibile anche con tenuta a premibaderna o
a grasso

Air purge type seal, no deposit or dirty around
the seal
Packing gland or grease type seals available on
request

Guide di sostegno sovradimensionate
con cuscinetti lineari garantiscono un
perfetto allineamento tra corpo e rotore
quando viene rimosso o reinserito

**Oversized supporting bars with linear
bearings ensure accurate alignment of the
rotor to housing when being removed or
replaced**

Versioni compartimentanti dell'esplosione e della fiamma per polveri St2

- Resistente a sovrapressioni fino a 10bar
- Conforme alla EN15089 "Sistemi di isolamento
dell'esplosione"

Explosion/Flame barrier versions for dusts St2

- Pressure shock resistant up to 10bar
- According to EN15089 "Explosion Isolation System"

**Disponibilità di un'ampia gamma di rotori per
ogni applicazione**, rotori parzialmente riempiti,
chiusi, con estremità delle pale sostituibili...ecc.

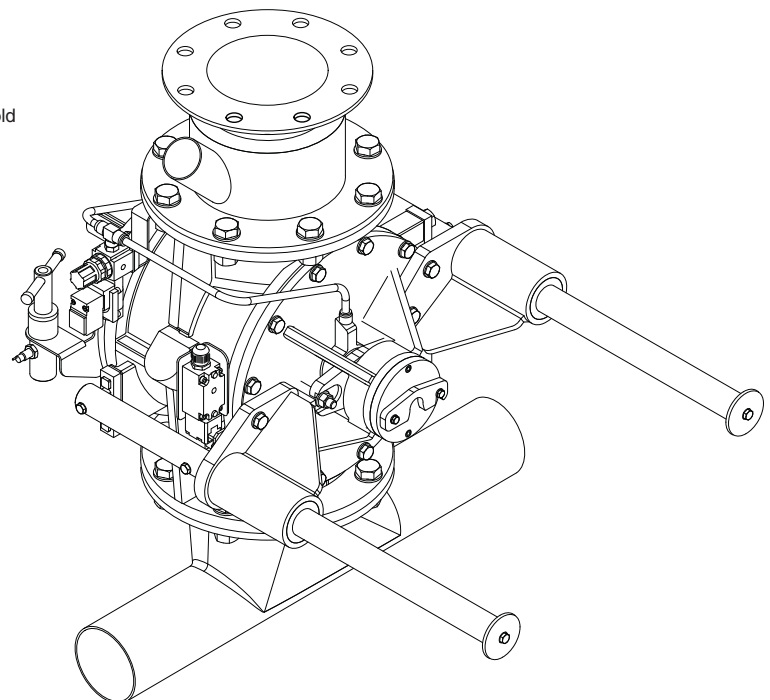
Rotors for every application are available, such
as partially filled, closed end, with replaceable
blade tips....etc.

**Cuscinetti stagni ingrassati a vita, montati
esternamente**

**Outboard mounted sealed ball bearings, with
lifetime grease fill**

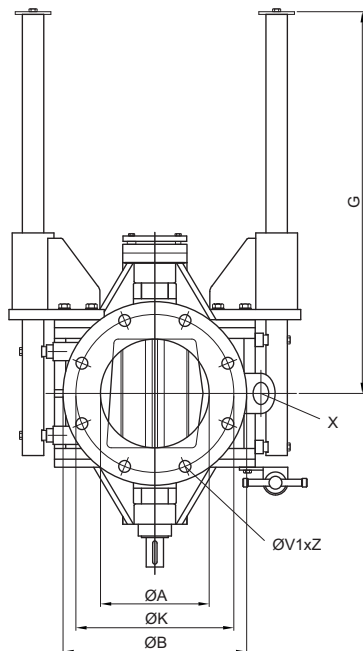
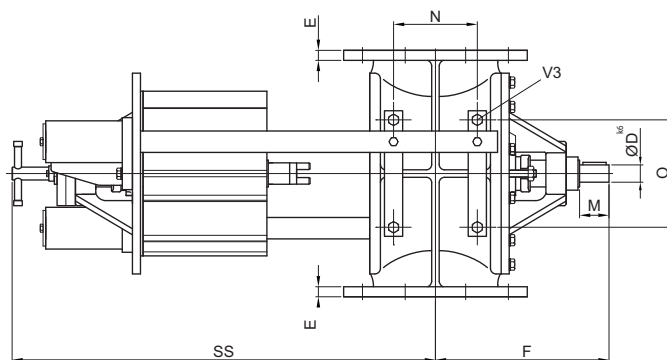
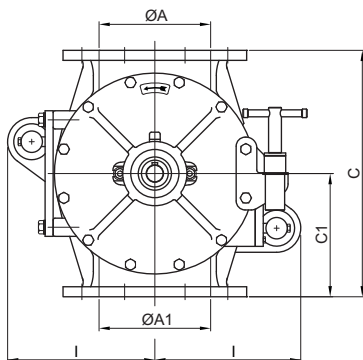
Accessori - Accessories

- Sistema di sfiato AVS
- Entrate a deflettore
- Iniettore per trasporti pneumatici
- Sistema di flussaggio delle tenute
- Controllo di rotazione
- Finecorsa di sicurezza
- Air vent system AVS
- Inlet material deflectors
- Pneumatic conveying manifold
- Shaft seals air purge system
- Motion indicator
- Safety switch



Valvole rotative DRZ - Rotary valves DRZ

Dimensioni - Dimensions



	Ltr/rev Ltr/giro	Ø A	Ø A1	Ø B	Ø K DIN	Ø K ANSI	C ⁴⁾	C1 ⁴⁾	Ø D ^(K6-1)	E ⁴⁾	F
DRZ06	8	160	152	285	240	241,3	408	204	30	14	294,5
DRZ08	14	210	203	343	295	298,4	467	233,5	35	18	330
DRZ10	28	265	252	406	350	361,9	553	276,5	35	18	355
DRZ12	43	316	302	483	400	431,8	610	305	42	20	398

	G	I	M	N	O	SS	Ø V1 x Z DIN	Ø V1 x Z ANSI	V3	X ³⁾	Kg ²⁾
DRZ06	755	258	50	112	190	796	22 x 8	22,2 x 8	M16	G1 ^{1/2} "	110
DRZ08	880	278	60	180	210	920	22 x 8	22,2 x 8	M16	G1 ^{1/2} "	160
DRZ10	1005	338	60	252	280	1005	22 x 12	25,4 x 12	M16	G1 ^{1/2} "	220
DRZ12	1130	370	65	304	320	1130	22 x 12	25,4 x 12	M16	2 x G1 ^{1/2} "	280

1) Misure non valide per motoriduttore ad assi paralleli
Measurements not valid for parallel shaft helical gearmotor

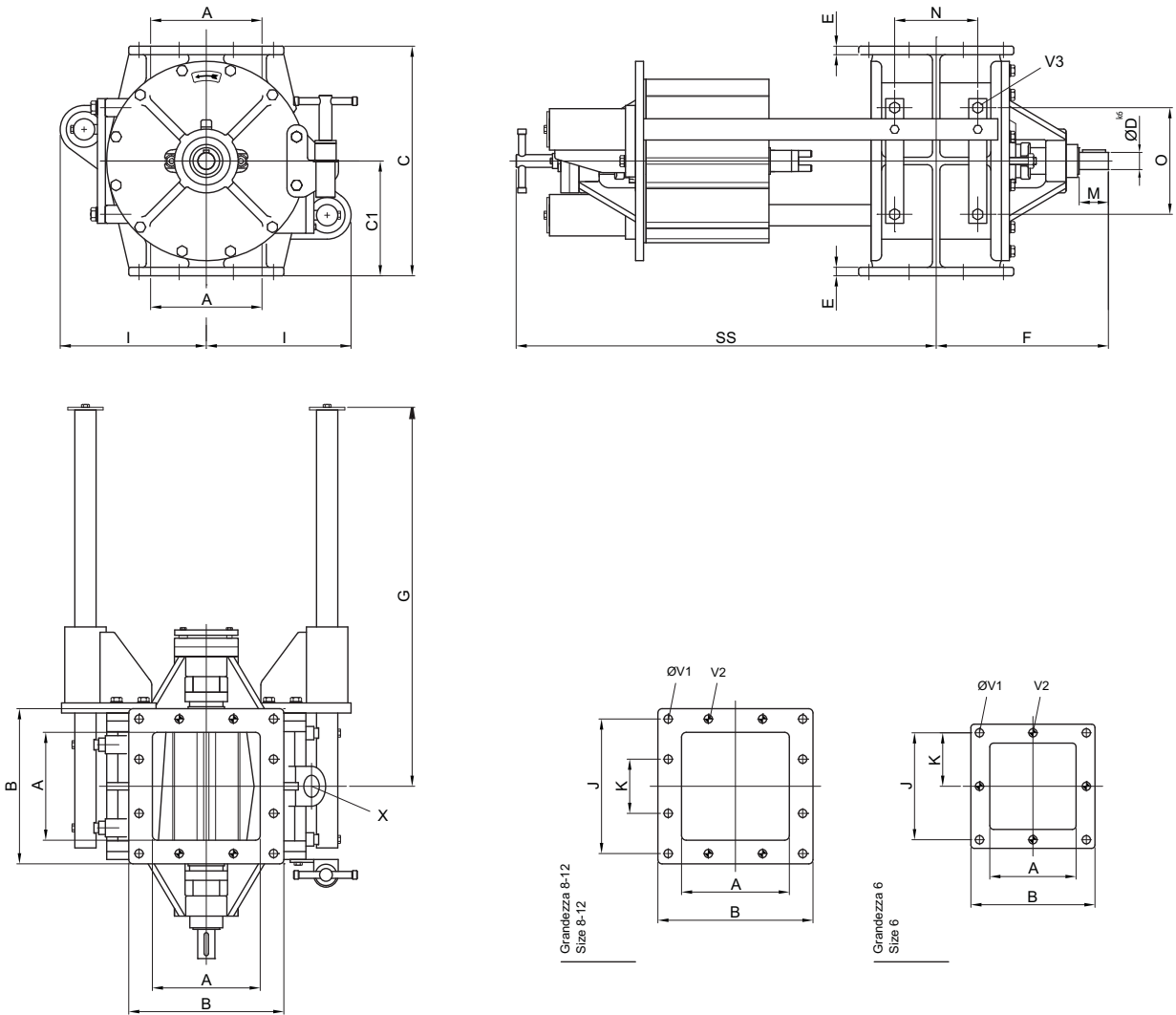
2) Peso approssimativo
Weight approx

3) Opzionale: Foro di sfiato
Option: Body vent opening

4) Misure valide solo per valvole in ghisa
Measurements only valid for valves in cast iron

Valvole rotative DTZ - Rotary valves DTZ

Dimensioni - Dimensions



	Ltr/rev Ltr/giro	A	B	C ⁴⁾	C1 ⁴⁾	Ø D ^(K6.1)	E	F	G	I
DTZ06	8	150	260	355	177,5	30	14	294,5	755	258
DTZ08	14	200	310	432	216	35	16	330	880	278
DTZ10	28	250	375	508	254	35	16	355	1005	338
DTZ12	43	300	425	558	279	42	18	398	1130	370

	M	N	O	J	K	SS	Ø V1	V2	V3	X ³⁾	Kg ²⁾
DTZ06	50	112	190	210	105	796	14	M12	M16	G1 1/2"	110
DTZ08	60	180	210	260	90	920	14	M12	M16	G1 1/2"	160
DTZ10	60	252	280	324	108	1005	14	M12	M16	G1 1/2"	230
DTZ12	65	304	320	380	130	1130	14	M12	M16	2 x G1 1/2"	315

1) Misure non valide per motoriduttore ad assi paralleli
Measurements not valid for parallel shaft helical gearmotor

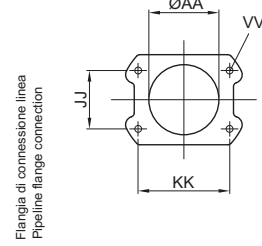
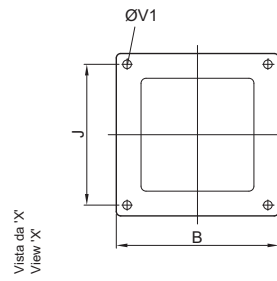
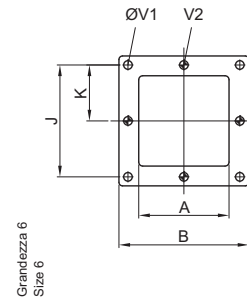
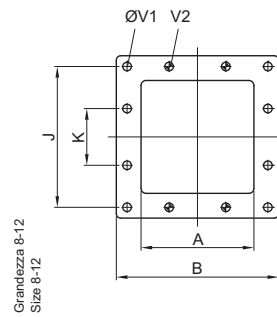
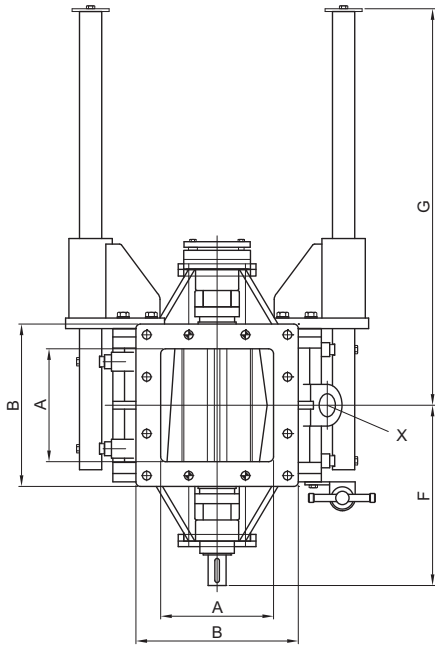
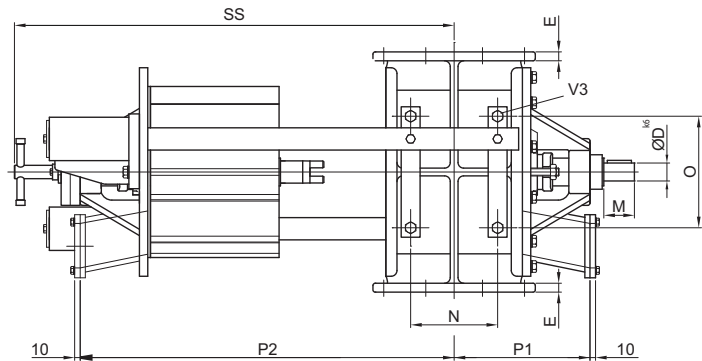
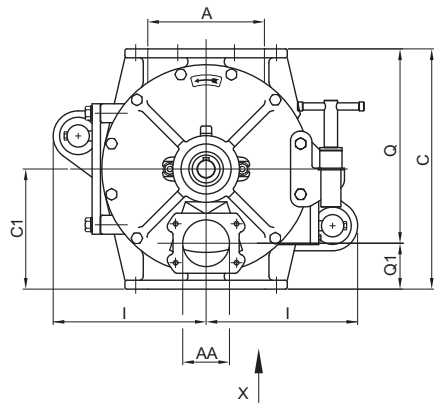
2) Peso approssimativo
Weight approx

3) Opzionale: Foro di sfiato
Option: Body vent opening

4) Misure valide solo per valvole in ghisa
Measurements only valid for valves in cast iron

Valvole rotative BTZ - Rotary valves BTZ

Dimensioni - Dimensions



	Ltr/rev Ltr/giro	A	Ø AA	B	C ¹⁾	C1 ⁴⁾	Ø D ^(K6 1)	E	F	G	I	M	N	O	P1
BTZ06	5	150	71	260	355	177,5	30	14	294,5	755	258	50	112	190	219
BTZ08	10	200	84	310	432	216	35	16	330	880	278	60	180	210	244
BTZ10	20	250	108	375	508	254	35	16	355	1005	338	60	252	280	269
BTZ12	34	300	133	425	558	279	42	18	398	1130	370	65	304	320	302

	P2	Q	Q1	J	K	JJ	KK	SS	Ø V1	V2	V3	VV	X ³⁾	Kg ²⁾
BTZ06	550	302,5	52,5	210	105	60	98	796	14	M12	M16	M10	G1 1/2"	120
BTZ08	625	349,5	82,5	260	90	70	110	920	14	M12	M16	M10	G1 1/2"	170
BTZ10	710	409	99	324	108	90	132	1005	14	M12	M16	M10	G1 1/2"	240
BTZ12	795	461	97	380	130	110	149	1130	14	M12	M16	M12	2 x G1 1/2"	330

1) Misure non valide per motoriduttore ad assi paralleli
Measurements not valid for parallel shaft helical gearmotor

2) Peso approssimativo
Weight approx

3) Opzionale: Foro di sfiato
Option: Body vent opening

4) Misure valide solo per valvole in ghisa
Measurements only valid for valves in cast iron

Altri prodotti YOUNG-MASSA - Other YOUNG-MASSA products



DC_
Valvole rotative – 0,1 bar
Rotary valves – 0,1 bar



DT_
Valvole rotative – 1 bar
Rotary valves – 1 bar



DR_
Valvole rotative DIN PN10 – 1 bar
Rotary valves DIN PN10 – 1 bar



BT_
Valvole rotative a flusso attraversato – 1 bar
Blow-thru rotary valves – 1 bar



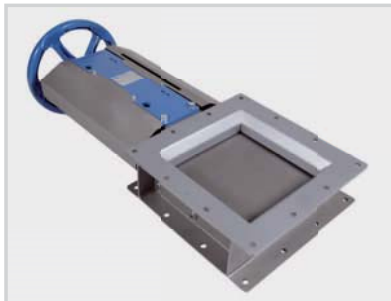
SE_
Valvole rotative per granuli – 1 bar
Rotary valves for pellets – 1 bar



DRS_, DTS_, BTS_
A smontaggio rapido per facile pulizia interna
Fast opening for easy internal cleaning



DRZ_, DTZ_, BTZ_
A smontaggio rapido con guide di estrazione
Fast opening with supporting bars



VP_, VPH_
Valvole a ghigliottina
Slides Valves



SA_
Valvole a doppio clapet
Double flap gate valves



C_, S_, F_, V_, VF_
Scaricatori retrattili
Loading chutes



TC_
Trasportatori a coclea
Screw conveyors

Over
30
Years of service



YM
YOUNG-MASSA

YOUNG-MASSA Srl

Via S. Maria, 5
20873 Cavenago Brianza (MB) - Italia
Tel: +39 0295019613
Fax: +39 0295019413
info@youngmassa.it
www.youngmassa.it