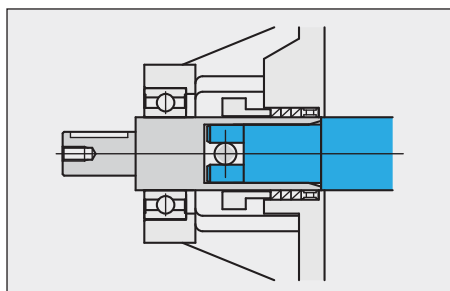


Valvole rotative DRS, DTS, BTS - Rotary valves DRS, DTS, BTS

A smontaggio rapido – Fast opening

- Smontaggio rapido per una facile pulizia interna
Fast opening for easy internal cleaning
- Disponibili in versione sanitaria
Sanitary versions available
- Trasmissione diretta o a catena
Direct drive or chain drive
- Versioni certificate ATEX 94/9/EC
Versions in accordance with ATEX 94/9/EC



Applicazione
Application

Sono usate dove si devono osservare condizioni sanitarie estreme ed elevati standard di qualità.

They are used where high sanitary standards are required.

A richiesta tutte le parti a contatto con il materiale trasportato hanno i requisiti necessari per evitare contaminazioni e degradazioni.

On request all product contact surfaces are in accordance with the requirements to avoid contamination and degradation.

Dimensioni
Size

6, 8, 10, 12

6, 8, 10, 12

Materiali di costruzione
Construction materials

- Corpo e coperchi
Fusioni di Ghisa, Acciaio inossidabile, Alluminio
- Rotore
Acciaio al carbonio, acciaio inossidabile
- Estremità delle pale
Acciaio antiusura, acciaio inossidabile
- Trattamenti superficiali interni
Nichelatura chimica, cromatura dura
- Finiture superficiali
Vari gradi di finiture disponibili

- *Housing and End plates*
Cast iron, Cast stainless steel, Cast aluminium
- *Rotor*
Carbon steel, stainless steel
- *Replaceable blade tips*
Hardened steel, stainless steel
- *Internal surface treatments*
Nickel-plating, Hard chrome-plating
- *Surface finish*
Various grades available



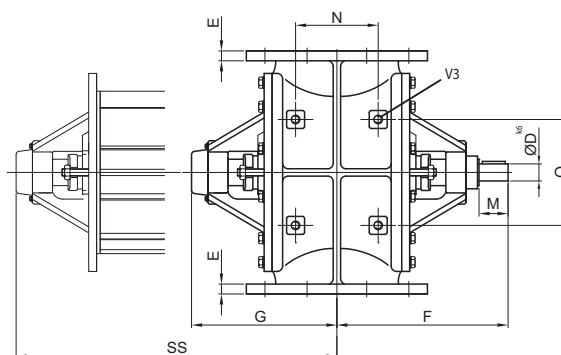
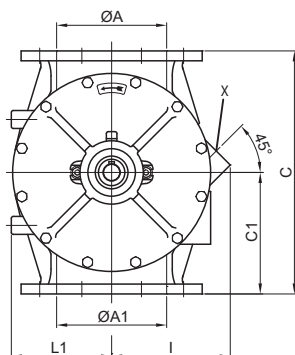
BTS



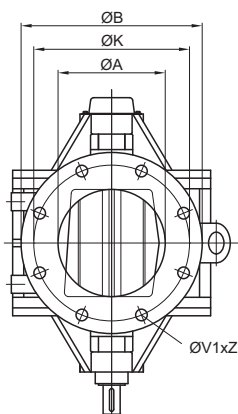
DTS

Valvole rotative DRS - Rotary valves DRS

Dimensioni - Dimensions



< DISASSEMBLY DIMENSION >
< INGOMBRO PER LO SMONTAGGIO >



	Ltr/rev Ltr/giro	Ø A	Ø A1	Ø B	Ø K DIN	Ø K ANSI	C ⁴⁾	C1 ⁴⁾	Ø D ^{k6 1)}	E ⁴⁾	F	G
DRS06	8	160	152	285	240	241,3	408	204	30	14	294,5	247
DRS08	14	210	203	343	295	298,4	467	233,5	35	18	330	272
DRS10	28	265	252	406	350	361,9	553	276,5	35	18	355	297
DRS12	43	316	302	483	400	431,8	610	305	42	20	398	335

	I	L1	M	N	O	SS	Ø V1 x Z DIN	Ø V1 x Z ANSI	V3	X ³⁾	kg ²⁾
DRS06	183	173	50	112	190	590	22 x 8	22,2 x 8	M16	G1 1/2"	110
DRS08	221	192	60	180	210	665	22 x 8	22,2 x 8	M16	G1 1/2"	160
DRS10	262	236	60	252	280	740	22 x 12	25,4 x 12	M16	G1 1/2"	220
DRS12	287	262	65	304	320	840	22 x 12	25,4 x 12	M16	2 x G1 1/2"	280

1) Misure non valide per motoriduttore ad assi paralleli
Measurements not valid for parallel shaft helical gearmotor

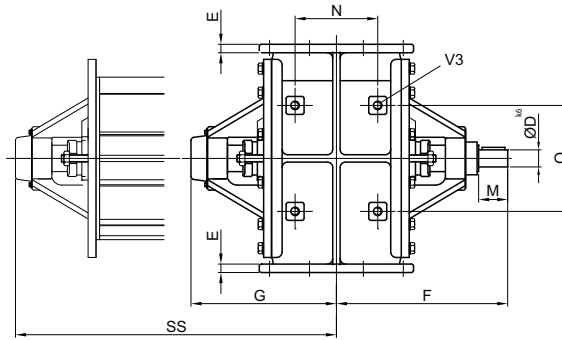
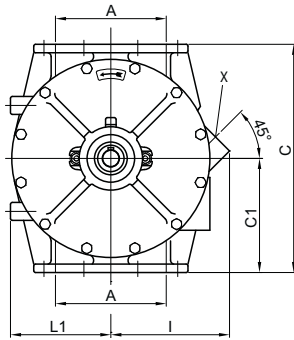
2) Peso approssimativo
Weight approx

3) Opzionale: Foro di sfiato
Option: Body vent opening

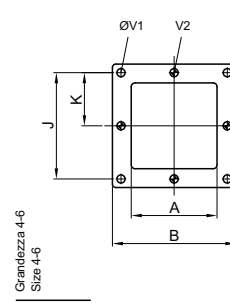
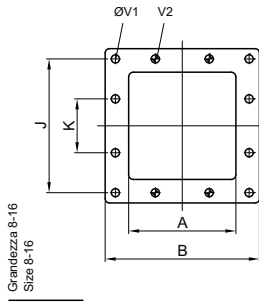
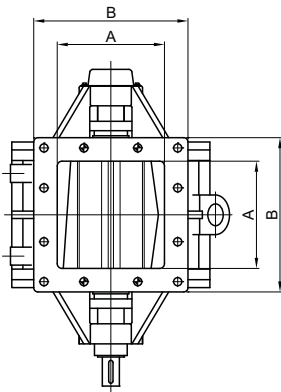
4) Misure valide solo per valvole in ghisa
Measurements only valid for valves in cast iron

Valvole rotative DTS - Rotary valves DTS

Dimensioni - Dimensions



< DISASSEMBLY DIMENSION >
< INGOMBRO PER LO SMONTAGGIO >



	Ltr/rev Ltr/giro	A	B	C ⁴⁾	C1 ⁴⁾	Ø D ^{k6 1)}	E	F	G	I
DTS06	8	150	260	355	177,5	30	14	294,5	247	183
DTS08	14	200	310	432	216	35	16	330	272	221
DTS10	28	250	375	508	254	35	16	355	297	262
DTS12	43	300	425	558	279	42	18	398	335	287

	L1	M	N	O	J	K	SS	Ø V1	V2	V3	X ³⁾	kg ²⁾
DTS06	173	50	112	190	210	105	590	14	M12	M16	G1 1/2"	110
DTS08	192	60	180	210	260	90	665	14	M12	M16	G1 1/2"	160
DTS10	236	60	252	280	324	108	740	14	M12	M16	G1 1/2"	230
DTS12	262	65	304	320	380	130	840	14	M12	M16	2 x G1 1/2"	315

1) Misure non valide per motoriduttore ad assi paralleli
Measurements not valid for parallel shaft helical gearmotor

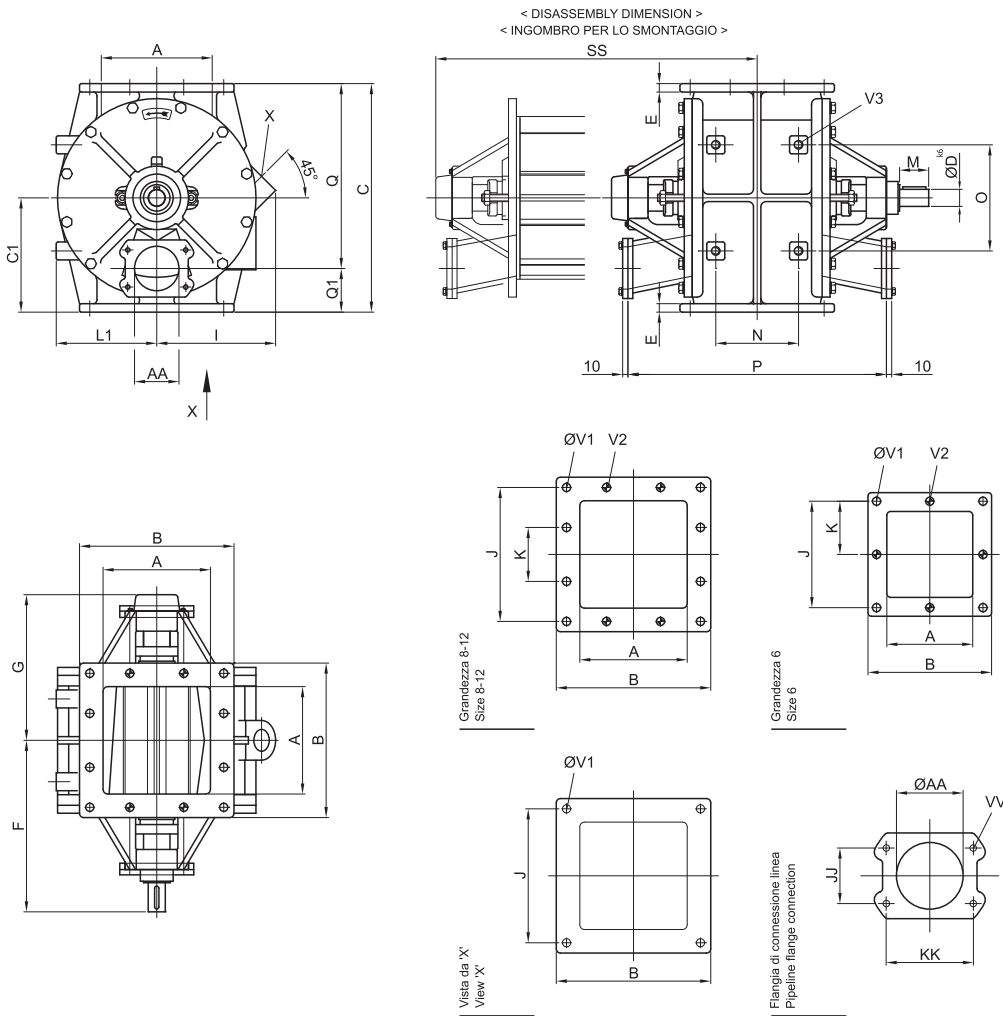
2) Peso approssimativo
Weight approx

3) Opzionale: Foro di sfiato
Option: Body vent opening

4) Misure valide solo per valvole in ghisa
Measurements only valid for valves in cast iron

Valvole rotative BTS - Rotary valves BTS

Dimensioni - Dimensions



	Ltr/rev Ltr/giro	A	Ø AA	B	C ⁴⁾	C1 ⁴⁾	Ø D ^{k6 1)}	E	F	G	I	L1	M	N
BTS06	5	150	71	260	355	177,5	30	14	294,5	247	183	173	50	112
BTS08	10	200	84	310	432	216	35	16	330	272	221	192	60	180
BTS10	20	250	108	375	508	254	35	16	355	297	262	236	60	252
BTS12	34	300	133	425	558	279	42	18	398	335	287	262	65	304

	O	P	Q	Q1	J	K	JJ	KK	SS	Ø V1	V2	V3	VV	X ³⁾	kg ²⁾
BTS06	190	438	302,5	52,5	210	105	60	98	590	14	M12	M16	M10	G1 ^{1/2} "	120
BTS08	210	488	349,5	82,5	260	90	70	110	665	14	M12	M16	M10	G1 ^{1/2} "	170
BTS10	280	538	409	99	324	108	90	132	740	14	M12	M16	M10	G1 ^{1/2} "	240
BTS12	320	603	461	97	380	130	110	149	840	14	M12	M16	M12	2 x G1 ^{1/2} "	330

1) Misure non valide per motoriduttore ad assi paralleli
Measurements not valid for parallel shaft helical gearmotor

2) Peso approssimativo
Weight approx

3) Opzionale: Foro di sfiato
Option: Body vent opening

4) Misure valide solo per valvole in ghisa
Measurements only valid for valves in cast iron

Altri prodotti YOUNG-MASSA - Other YOUNG-MASSA products



DC_
Valvole rotative – 0,1 bar
Rotary valves – 0,1 bar



DT_
Valvole rotative – 1 bar
Rotary valves – 1 bar



DR_
Valvole rotative DIN PN10 – 1 bar
Rotary valves DIN PN10 – 1 bar



BT_
Valvole rotative a flusso attraversato – 1 bar
Blow-thru rotary valves – 1 bar



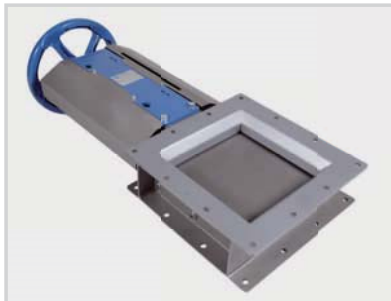
SE_
Valvole rotative per granuli – 1 bar
Rotary valves for pellets – 1 bar



DRS_, DTS_, BTS_
A smontaggio rapido per facile pulizia interna
Fast opening for easy internal cleaning



DRZ_, DTZ_, BTZ_
A smontaggio rapido con guide di estrazione
Fast opening with supporting bars



VP_, VPH_
Valvole a ghigliottina
Slides Valves



SA_
Valvole a doppio clapet
Double flap gate valves



C_, S_, F_, V_, VF_
Scaricatori retrattili
Loading chutes



TC_
Trasportatori a coclea
Screw conveyors

Over
30
Years of service



YM
YOUNG-MASSA

YOUNG-MASSA Srl

Via S. Maria, 5
20873 Cavenago Brianza (MB) - Italia
Tel: +39 0295019613
Fax: +39 0295019413
info@youngmassa.it
www.youngmassa.it