

# Valvole a ghigliottina VP\_ - Slide valves VP\_

## Azionamento manuale con volantino, con cilindro pneumatico o con motoriduttore Handwheel, air cylinder or gearmotor actuation

- Costruzione robusta  
*Heavy duty construction*
- Tenuta con premibaderna registrabile  
*Adjustable packing gland type seal*
- Nessuna o minima manutenzione  
*Zero or minimum maintenance*
- Ampia gamma di accessori disponibili  
*Large range of options available*
- Flange quadrate o rettangolari  
*Square or rectangular flanges*
- Versioni certificate ATEX 94/9/EC  
*Version in accordance with ATEX 94/9/EC*
- Esecuzioni personalizzate  
*Customized solutions*
- Versione speciale **VPH** per pressioni fino a 0,6bar  
*Special version VPH for pressure up to 0,6bar*



VP

<b>Applicazione</b> <i>Application</i>	Chiusura ermetica ed intercettazione di polveri e granuli sotto sili e tramogge, dove viene richiesta una valvola robusta ed affidabile. In applicazioni dove si necessita una perfetta tenuta di polvere verso l'esterno e attraverso la valvola.	<i>Shut-off and dust-tight sealing valve for powders and pellets on outlets of silos and hoppers. In application where a robust and reliable valve and no leakage of material through the valve or into the atmosphere is required.</i>
<b>Dimensioni</b> <i>Size</i>	<b>Flange quadrate</b> 200, 250, 315, 350, 400, 500, 600, 700, 800, 1000  <b>Flange rettangolari</b> 200x315, 200x350, 250x350, 250x400, 315x400, 315x500, 350x500, 350x600, 400x600, 400x800, 500x800 (Altre misure disponibili)	<b>Square flanges</b> 200, 250, 315, 350, 400, 500, 600, 700, 800, 1000  <b>Rectangular flanges</b> 200x315, 200x350, 250x350, 250x400, 315x400, 315x500, 350x500, 350x600, 400x600, 400x800, 500x800 (Other size available)
<b>Pressione</b> <i>Pressure</i>	<b>VP - Tenuta della lama Metallo / Metallo</b> Verso l'esterno : Fino a 0,1bar Entrata / Uscita : Atm  <b>VPH - Tenuta della lama elastica</b> Verso l'esterno : Fino a 0,6bar Entrata / Uscita : Fino a 0,6bar	<b>VP - Metal / Metal slide seal</b> To the outside : Up to 0,1bar Inlet / Outlet : Atm  <b>VPH - Resilient slide seal</b> To the outside : Up to 0,6bar Inlet / Outlet : Up to 0,6bar
<b>Temperatura</b> <i>Temperature</i>	Fino a 200°C Versioni per alte temperature fino a 500°C	Up to 200°C High temperature version up to 500°C
<b>Materiali di costruzione</b> <i>Construction materials</i>	<ul style="list-style-type: none"> <li>■ Corpo Acciaio al carbonio, acciaio inossidabile</li> <li>■ Lama di chiusura Acciaio al carbonio, acciaio inossidabile</li> <li>■ Baderna Vari materiali disponibili</li> <li>■ Tenuta della lama (VPH) NBR, Viton</li> </ul>	<ul style="list-style-type: none"> <li>■ Body Carbon steel, stainless steel</li> <li>■ Slide gate Carbon steel, stainless steel</li> <li>■ Packing A wide range of materials available</li> <li>■ Slide seal (VPH) NBR, Viton</li> </ul>

# Valvole a ghigliottina VP\_ - Slide valves VP\_

## Caratteristiche - Design features

**Costruzione robusta e materiali di qualità** forniscono prestazioni superiori con minima manutenzione

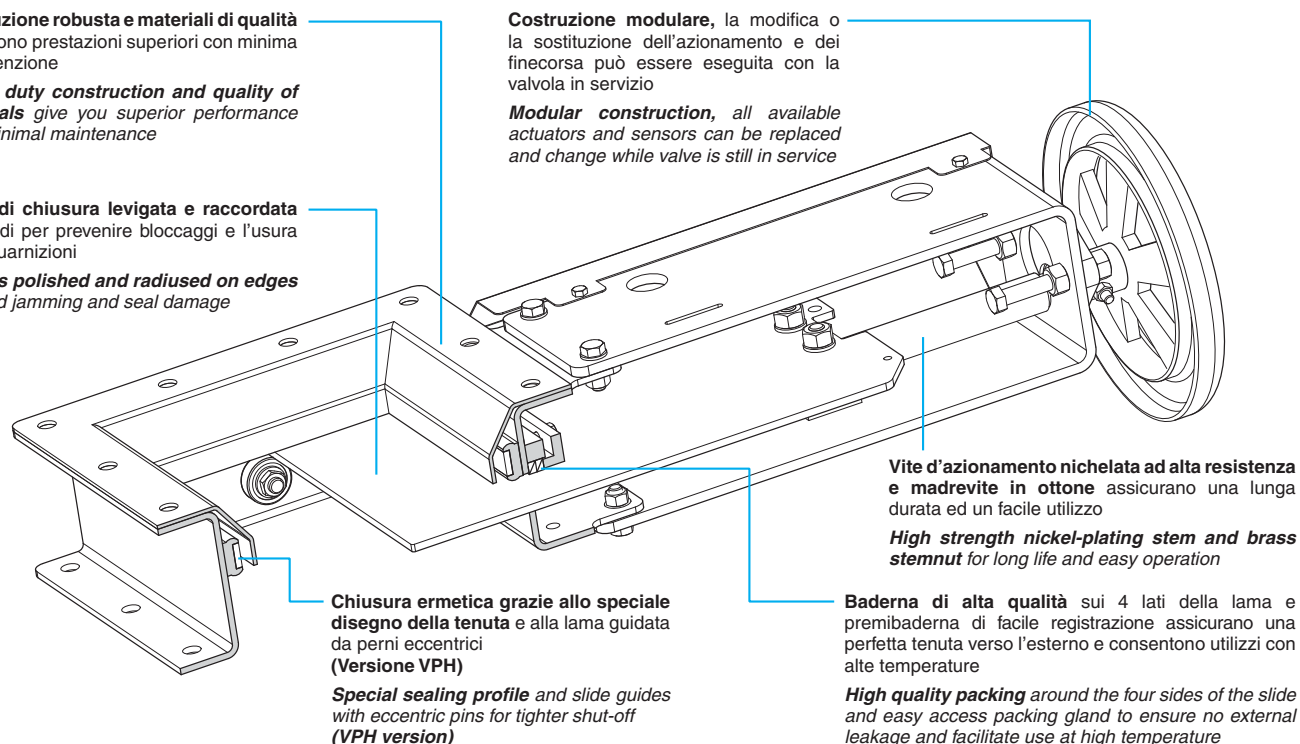
**Heavy duty construction and quality of materials** give you superior performance with minimal maintenance

**Lama di chiusura levigata e raccordata** sui bordi per prevenire bloccaggi e l'usura delle guarnizioni

**Slide is polished and radiused on edges** to avoid jamming and seal damage

**Costruzione modulare**, la modifica o la sostituzione dell'azionamento e dei fincorsa può essere eseguita con la valvola in servizio

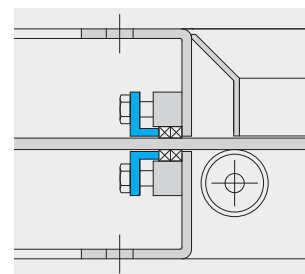
**Modular construction**, all available actuators and sensors can be replaced and change while valve is still in service



## Tenuta della lama - Slide seal

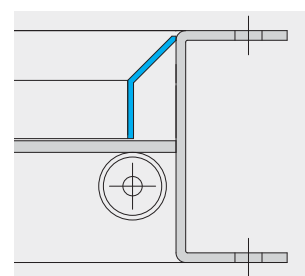
**Verso l'esterno**  
**To the outside**

- Premibaderna registrabile  
*Adjustable packing gland*
- Tenuta affidabile e di lunga durata
- Facile registrazione e sostituzione
- Temperatura : PTFE - 200°C, Grafite - 500°C
- *Reliable and long-life tight seal*
- *Easily replaceable and adjustable in-line*
- *Temperature : PTFE - 200°C, Graphite - 500°C*

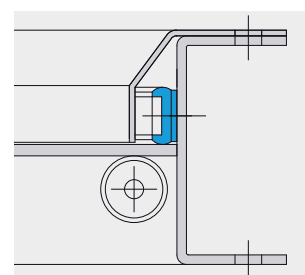


**Entrata / Uscita**  
**Inlet / Outlet**

- Metallo / Metallo  
*Metal / Metal*
- Utilizzabile con prodotti abrasivi
- Temperature fino a 500°C
- *Suitable for abrasive products*
- *Temperatures up to 500°C*



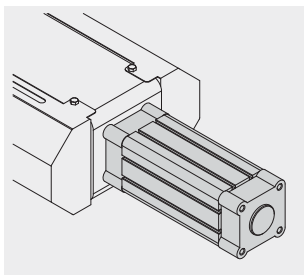
- Elastica (Versione VPH)  
*Resilient (VPH version)*
- Perfetta tenuta tra entrata ed uscita fino a 0,6bar
- Temperatura: NBR -80°C, Viton -200°C
- Disponibile solo per valvole con flangia quadrata fino alla grandezza 500
- *Full tightness between inlet and outlet up to 0,6bar*
- *Temperature: NBR -80°C, Viton -200°C*
- *Available only for square flange slide valves up to size 500*



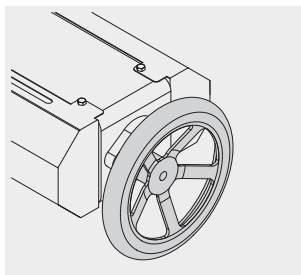
# Valvole a ghigliottina VP\_ - Slide valves VP\_

## Azionamenti ed accessori - Actuation and accessories

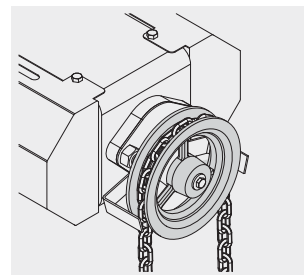
### Azionamenti Actuation



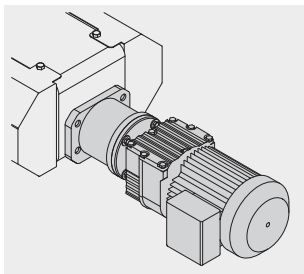
■ Con cilindro pneumatico ed elettrovalvola 5/2, cablato e montato, pronto all'uso, versione VPC  
*Air cylinder and 5/2 solenoid valve, pre-piped and mounted to cylinder ready to install, VPC version*



■ Con volantino metallico manuale sovradimensionato, versione VPM  
*Oversized metallic handwheel, VPM version*

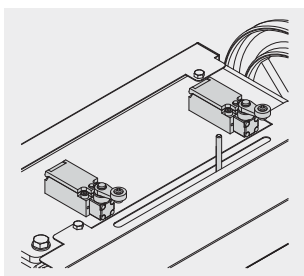


■ Con volantino a catena, versione VPT  
*Chainwheel, VPT version*

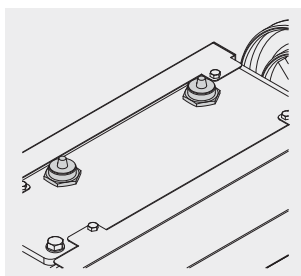


■ Con motoriduttore coassiale ad elevata velocità di rotazione per ridotti tempi di apertura e chiusura, versione VPR  
*Helical gearmotor with high speed rotation for short opening and closing time, VPR version*

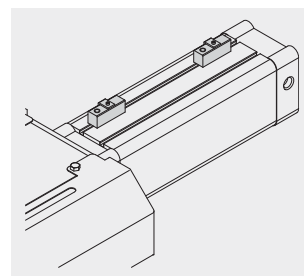
### Indicatori di posizione Position indicators



■ Finecorsa meccanici  
*Mechanical limit switches*



■ Sensori di prossimit  induttivi  
*Inductive proximity sensors*



■ Finecorsa magnetici  
*Magnetic limit switches*

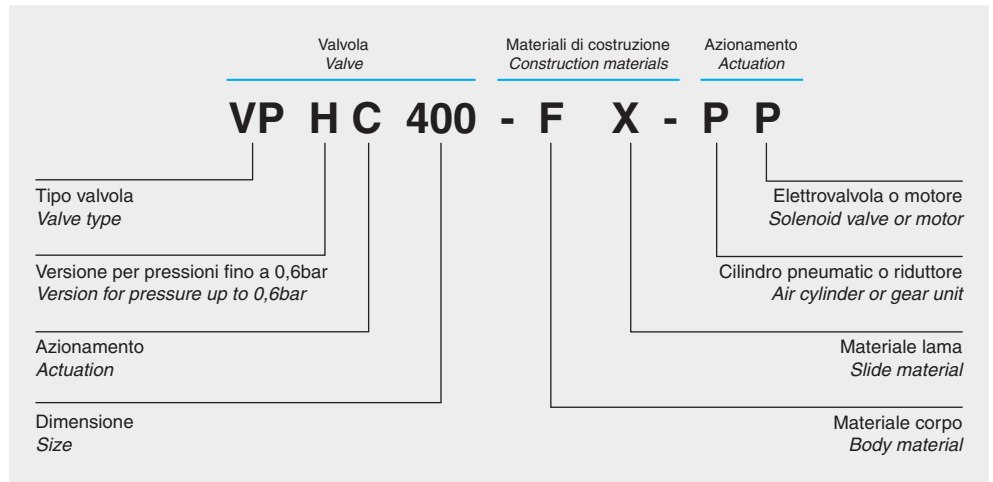
### Altri accessori Other accessories

- Sistema di sicurezza per cilindro pneumatico
- Posizionatore elettropneumatico
- *Air cylinder fail safe system*
- *Electropneumatic positioner*

# Valvole a ghigliottina VP\_ - Slide valves VP\_

## Designazione del tipo - Type designation

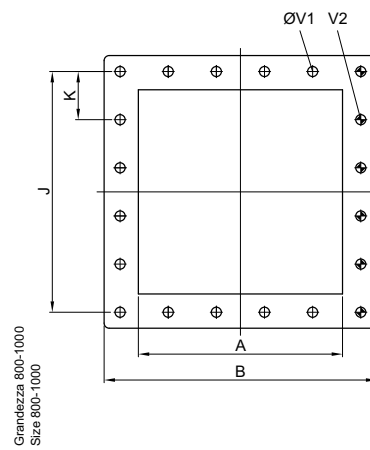
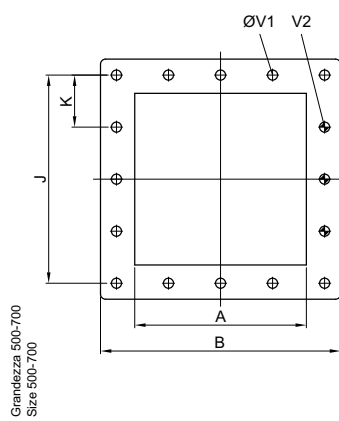
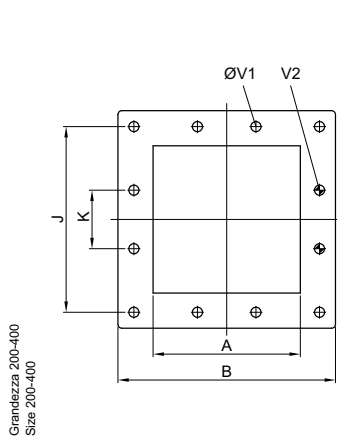
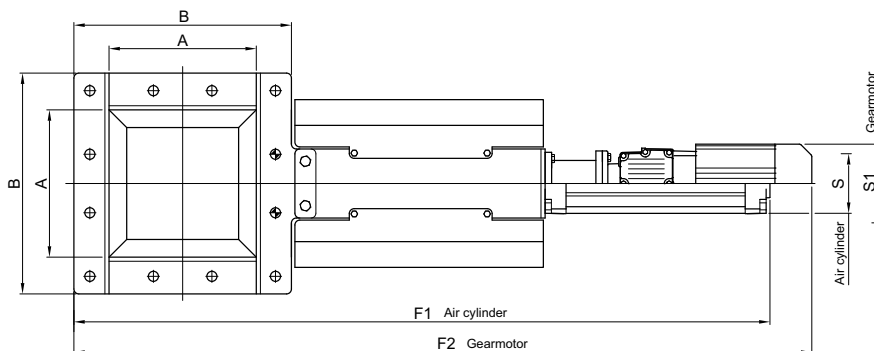
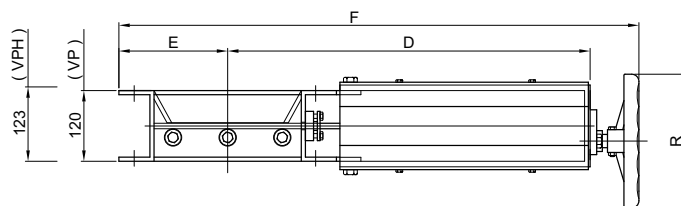
Esempio  
Example



# Valvole a ghigliottina VP\_ - Slide valves VP\_

## Dimensioni - Dimensions

Flangie quadrate  
Square flanges



	A	B	D	E	F	F1	F2	J	K	R	S	S1	Ø V1	V2	Sec <sup>2)</sup>	Kw <sup>3)</sup>	kg
VP_200	200	290	524	145	752	1007	1240	255	85	250	95	160	14	M12	4	0,55	24
VP_250	250	350	604	175	862	1167	1350	306	102	250	95	160	14	M12	6	0,55	30
VP_315	315	430	709	215	1007	1362	1495	390	130	250	95	160	14	M12	7	0,55	38
VP_350	350	480	769	240	1092	1497	1580	432	144	250	95	160	14	M12	8	0,55	45
VP_400	400	530	859	265	1207	1704	1695	480	160	250	115	160	18	M16	9	0,75	55
VP_500	500	650	1019	325	1427	2024	1915	600	150	350	115	160	18	M16	12	0,75	75
VP_600	600	750	1197	375	1660	2372	2183	672	168	500	140	180	18	M16	14	1,1	98
VP_700	700	850	1347	425	1860	2672	2383	800	200	500	140	180	18	M16	17	1,1	120
VP_800	800	950	1545	475	2108	3020	---	900	180	500	180	---	18	M16	---	---	180
VP_1000	1000	1150	1845	575	2508	3620	---	1100	220	500	180	---	18	M16	---	---	230

1) Peso approssimativo  
Weight approx

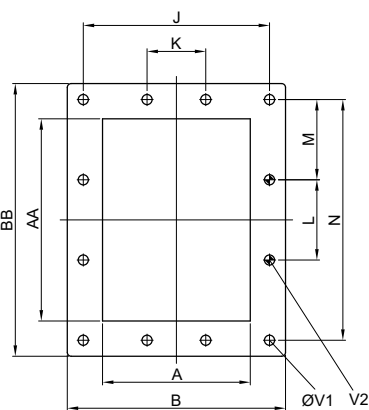
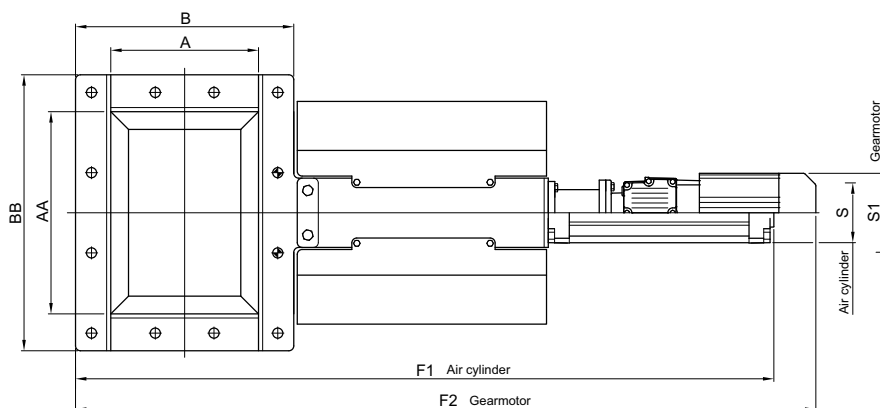
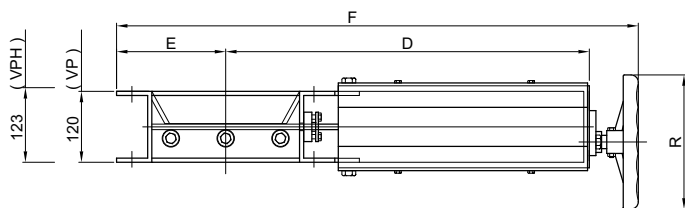
2) Azionamento con motoriduttore - Tempo di apertura o di chiusura  
Gearmotor actuation - Open or closing time

3) Azionamento con motoriduttore - Potenza del motore  
Gearmotor actuation - Motor power

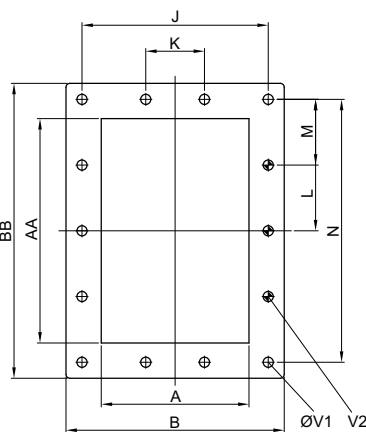
# Valvole a ghigliottina VP\_ - Slide valves VP\_

## Dimensioni - Dimensions

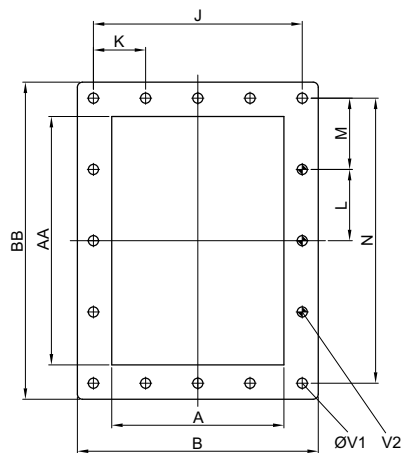
## Flangie rettangolari - azionamento sul lato lungo Rectangular flanges - actuation on long side



Grandezza 200x\_ - 250x\_ - 315x400  
Size 250x\_ - 250x\_ - 315x400



Grandezza 315x500 - 350x\_ - 400x\_  
Size 315x500 - 350x\_ - 400x\_



Grandezza 500x\_  
Size 500x\_

	A	AA	B	BB	D	E	F	F1	F2	J	K	L	M	N	R	S	S1	ØV1	V2	Sec <sup>2)</sup>	Kw <sup>3)</sup>	kg <sup>1)</sup>
VP_200X315	200	315	290	405	524	145	752	1007	1240	255	85	130	120	370	250	95	160	14	M12	4	0,55	31
VP_200X350	200	350	290	440	524	145	752	1007	1240	255	85	145	130	405	250	95	160	14	M12	4	0,55	35
VP_250X350	250	350	350	450	604	175	862	1167	1350	306	102	144	131	406	250	95	160	14	M12	6	0,55	38
VP_250X400	250	400	350	500	604	175	862	1167	1350	306	102	160	148	456	250	115	160	14	M12	6	0,75	43
VP_315X400	315	400	430	515	709	215	1007	1362	1495	390	130	161	157	475	250	115	160	14	M12	7	0,75	47
VP_315X500	315	500	430	615	709	215	1007	1362	1495	390	130	150	137,5	575	350	115	160	14	M12	7	0,75	58
VP_350X500	350	500	480	630	769	240	1092	1497	1580	432	144	150	141	582	350	115	160	14	M12	8	0,75	62
VP_350X600	350	600	480	730	769	240	1092	1539	1600	432	144	171	170	682	350	140	180	14	M12	8	1,1	74
VP_400X600	400	600	530	730	859	265	1207	1704	1715	480	160	170	170	680	350	140	180	18	M16	9	1,1	80
VP_400X800	400	800	530	930	859	265	1207	1724	---	480	160	220	220	880	500	180	---	18	M16	---	---	120
VP_500X800	500	800	650	950	1019	325	1427	2044	---	600	150	225	225	900	500	180	---	18	M16	---	---	130

1) Peso approssimativo  
Weight approx

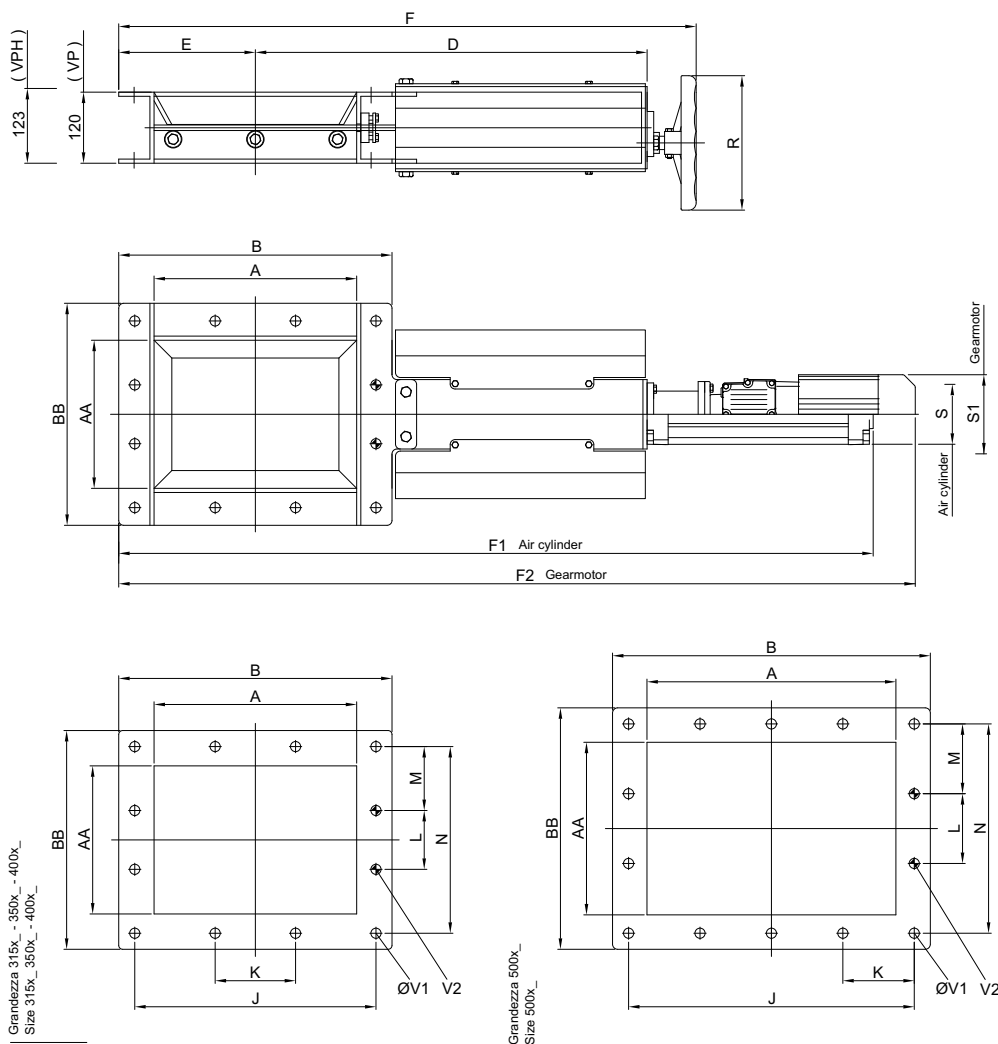
2) Azionamento con motoriduttore - Tempo di apertura o di chiusura  
Gearmotor actuation - Open or closing time

3) Azionamento con motoriduttore - Potenza del motore  
Gearmotor actuation - Motor power

# Valvole a ghigliottina VP\_ - Slide valves VP\_

## Dimensioni - Dimensions

## Flangie rettangolari - azionamento sul lato corto Rectangular flanges - actuation on short side



	A	AA	B	BB	D	E	F	F1	F2	J	K	L	M	N	R	S	S1	Ø V1	V2	Sec <sup>2)</sup>	Kw <sup>3)</sup>	kg <sup>1)</sup>
VP_315x200	315	200	430	315	709	215	1007	1362	1495	390	130	85	95	275	250	95	160	14	M12	7	0,55	31
VP_350X200	350	200	480	330	769	240	1092	1497	1580	432	144	86	98	282	250	95	160	14	M12	8	0,55	36
VP_350X250	350	250	480	380	769	240	1092	1497	1580	432	144	102	115	332	250	95	160	14	M12	8	0,55	39
VP_400X250	400	250	530	380	859	265	1207	1704	1695	480	160	102	114	330	250	115	160	18	M16	9	0,75	43
VP_400X315	400	315	530	445	859	265	1207	1704	1695	480	160	131	132	395	250	115	160	18	M16	9	0,75	48
VP_500X315	500	315	650	465	1019	325	1427	2024	1915	600	150	131	142	415	350	115	160	18	M16	12	0,75	58
VP_500X350	500	350	650	500	1019	325	1427	2024	1915	600	150	144	153	450	350	115	160	18	M16	12	0,75	62

1) Peso approssimativo  
Weight approx

2) Azionamento con motoriduttore - Tempo di apertura o di chiusura  
Gearmotor actuation - Open or closing time

3) Azionamento con motoriduttore - Potenza del motore  
Gearmotor actuation - Motor power



## Altri prodotti YOUNG-MASSA - Other YOUNG-MASSA products



**DC\_**  
Valvole rotative – 0,1 bar  
*Rotary valves – 0,1 bar*



**DT\_**  
Valvole rotative – 1 bar  
*Rotary valves – 1 bar*



**DR\_**  
Valvole rotative DIN PN10 – 1 bar  
*Rotary valves DIN PN10 – 1 bar*



**BT\_**  
Valvole rotative a flusso attraversato – 1 bar  
*Blow-thru rotary valves – 1 bar*



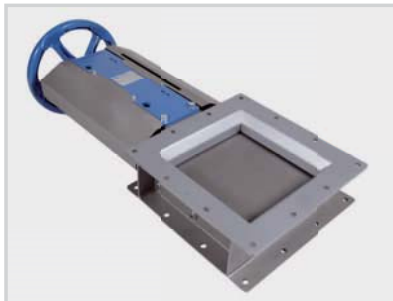
**SE\_**  
Valvole rotative per granuli – 1 bar  
*Rotary valves for pellets – 1 bar*



**DRS\_, DTS\_, BTS\_**  
A smontaggio rapido per facile pulizia interna  
*Fast opening for easy internal cleaning*



**DRZ\_, DTZ\_, BTZ\_**  
A smontaggio rapido con guide di estrazione  
*Fast opening with supporting bars*



**VP\_, VPH\_**  
Valvole a ghigliottina  
*Slides Valves*



**SA\_**  
Valvole a doppio clapet  
*Double flap gate valves*



**C\_, S\_, F\_, V\_, VF\_**  
Scaricatori retrattili  
*Loading chutes*



**TC\_**  
Trasportatori a coclea  
*Screw conveyors*

Over  
**30**  
Years of service



**YM**  
**YOUNG-MASSA**

**YOUNG-MASSA Srl**

Via S. Maria, 5  
20873 Cavenago Brianza (MB) - Italia  
Tel: +39 0295019613  
Fax: +39 0295019413  
info@youngmassa.it  
www.youngmassa.it